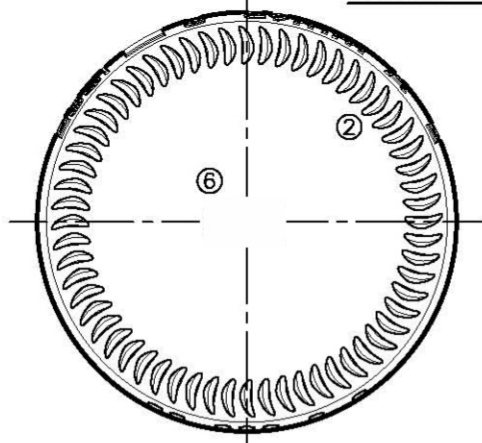
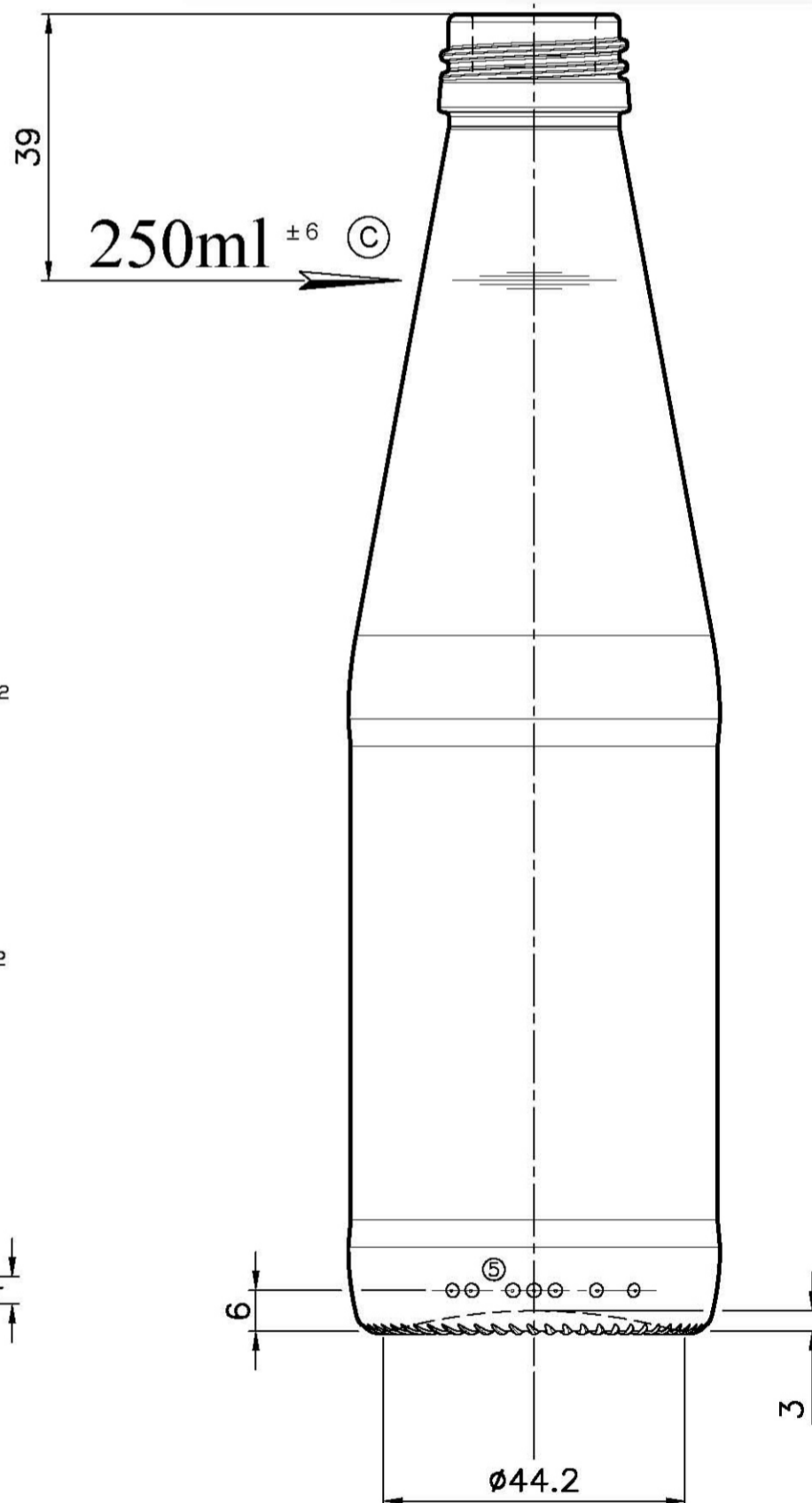
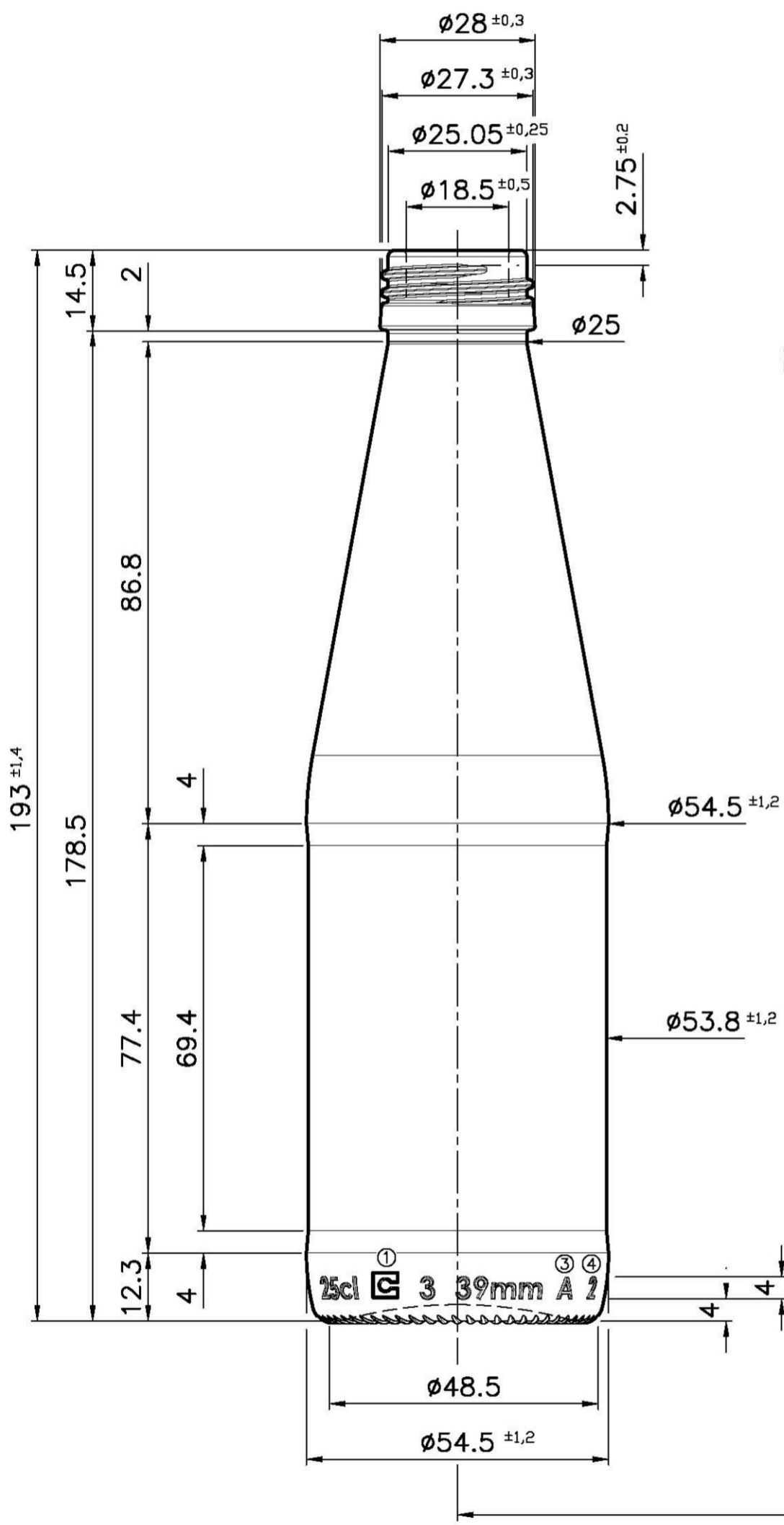


VISTA DEL FONDO



Nr. 30 Pezzi

13/05/2021



- 6- MARCHIO GH
- 5- CODICE LETTORE CAVITA'
- 4- NUMERO CAVITA'
- 3- SIGLA PER ALIMENTI
- 2- ZIGRINATURA CRESCENT
- 1- MARCHIO DI FABBRICA

Enter glass line s.p.a

Articolo / Article:
EURO BTG 250 ml

Descrizione / Description:
STUDIO ARTICOLO

Data/Date: 20/04/2016 Drawn & Checked by: [Signature] Appr. -

©GLASS HOUSE s.r.l. ALL RIGHTS RESERVED. NO PART MAY BE REPRODUCED OR USED TO MANUFACTURE THE ARTICLE DESCRIBED WITHOUT WRITTEN PERMISSION.

REV	DATE	DESCRIZIONE / DESCRIPTION		DIS
		Macchina-Machine	I.S. 5'1/2	Processo-Process
		Montaggio-Assembly	-	COMMESSA N°
		FULL LEVEL CAPACITY	265 ± 6 ML	IMBOCCATURA/FINISH
		FILL LINE CAPACITY	250 ± 6 ML	SCALA / SCALE
		FILL LINE	39 mm FROM TOP	MCA-3
		Disegno Cliente n°	-	-
		Customer Drawing n°	-	-
		Codice interno n°	-	HP173.250
		Internal Code n°	-	HP173.250.A
		Disegno n°	-	-
		Drawing n°	-	-
		WEIGHT	155 ± 7 GRM	
		Materiale	-	
		Material	-	